

Марка аккумуляторных батарей Security Force – это качественные аккумуляторы, созданные специально для охранно-пожарных систем.

СФЕРЫ ПРИМЕНЕНИЯ

- Системы контроля и доступа
- Системы тревожного оповещения



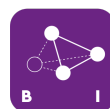
Получение решётки путём заполнения формы непрерывным, ламинарным потоком литейной массы.

SilverStream



Специальная упаковка готовых ячеек обеспечивает прекрасную сохранность их в процессах производства.

DoIt



Включение в состав намазной пасты ингибиторов.

AntiSulf



Увеличение равномерности нанесения намазной пасты сокращает количество незаполненных полостей и неоднородностей.

Gmass



Роботизированная сварка исключает человеческий фактор в технологии сборки АКБ.

ICSPro



ПРЕИМУЩЕСТВА

- Технология AGM позволяет рекомбинировать до 99% выделяемого газа
- Нет ограничений на воздушные перевозки
- Легированные кальцием пластины обеспечивают низкий саморазряд, высокую конструктивную плотность решетки
- Необслуживаемые. Не требует долива воды
- Низкий саморазряд
- Корпус аккумулятора выполнен из пластика ABS, не поддерживающего горение

ЗАРЯДНЫЕ ПАРАМЕТРЫ

Макс. зарядный ток 2.1А

Циклический режим (2,35÷2,4 В/эл)
Температурная компенсация 10мВ/°С

Буферный режим (2,25÷2,3 В/эл)
Температурная компенсация 6.6мВ/°С

РАБОЧИЙ ДИАПАЗОН ТЕМПЕРАТУР

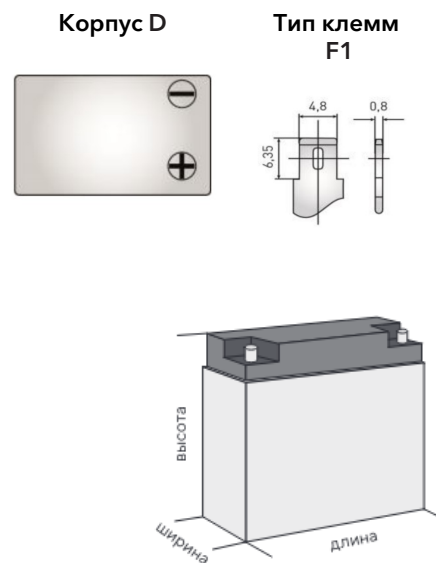
Разряд -15...50°С
Заряд -10...50°С
Хранение -20...50°С

ГАБАРИТЫ (±2 ММ)

Длина, мм 151
Ширина, мм 65
Высота, мм 95
Полная высота, мм 100

ТЕХНИЧЕСКИЕ ХАРАКТЕРИСТИКИ

Номинальное напряжение 12В
Число элементов 6
Срок службы 3-5лет
Срок службы в циклическом режиме
Саморазряд 3%/мес.при 25°С
Внутреннее сопротивление полностью заряженной батареи (25°С) 30мОм



КОНСТРУКЦИЯ БАТАРЕИ

Компонент	Полож. пластина	Отриц. пластина	Корпус	Крышка	Клапан	Клеммы	Сепаратор	Электролит
Материал	Диоксид свинца	Свинец	ABS	ABS	Каучук	Медь	Стекловолокно	Серная кислота

Продукция постоянно совершенствуется, поэтому фирма-изготовитель оставляет за собой право вносить изменения без предварительного уведомления. Перед началом использования внимательно ознакомьтесь с инструкцией по эксплуатации.